

**APATOR - POWOGAZ**

**СЧЕТЧИКИ  
ХОЛОДНОЙ И ГОРЯЧЕЙ ВОДЫ  
ВСХН, ВСХНд, ВСГН, ВСТН**

**РУКОВОДСТВО ПО ЭКСПЛУАТАЦИИ**



**г. Познань 2008 г.**

# СОДЕРЖАНИЕ

<b>1. ОПИСАНИЕ И РАБОТА.....</b>	<b>3</b>
1.1 НАЗНАЧЕНИЕ СЧЕТЧИКА.....	3
1.2. ХАРАКТЕРИСТИКИ.....	4
1.3 КОМПЛЕКТНОСТЬ.....	5
1.4 СОСТАВ СЧЕТЧИКА.....	5
1.5 УСТРОЙСТВО И РАБОТА СЧЕТЧИКА.....	5
1.6 МАРКИРОВКА И ПЛОМБИРОВАНИЕ.....	5
1.7 УПАКОВКА.....	6
<b>2 ИСПОЛЬЗОВАНИЕ ПО НАЗНАЧЕНИЮ .....</b>	<b>6</b>
2.1 ЭКСПЛУАТАЦИОННЫЕ ОГРАНИЧЕНИЯ.....	6
2.2 ПОДГОТОВКА СЧЕТЧИКА К ИСПОЛЬЗОВАНИЮ.....	6
2.3 ЭКСПЛУАТАЦИЯ.....	7
<b>3 ТЕХНИЧЕСКОЕ ОБСЛУЖИВАНИЕ СЧЕТЧИКА.....</b>	<b>8</b>
3.1 ОБЩИЕ УКАЗАНИЯ.....	8
3.2 ТЕХНИЧЕСКОЕ ОБСЛУЖИВАНИЕ СЧЕТЧИКОВ.....	8
3.3 ПЕРЕЧЕНЬ ВОЗМОЖНЫХ НЕИСПРАВНОСТЕЙ.....	9
3.4 ПОВЕРКА СЧЕТЧИКОВ.....	9
<b>4 УСЛОВИЯ, ХРАНЕНИЯ И ТРАНСПОРТИРОВАНИЯ.....</b>	<b>9</b>
<b>5 ГАРАНТИЙНЫЕ ОБЯЗАТЕЛЬСТВА .....</b>	<b>9</b>
6 СВЕДЕНИЯ ОБ ИЗГОТОВИТЕЛЕ.....	10
7 СВЕДЕНИЯ О РЕКЛАМАЦИЯХ.....	10
Приложение А (справочное) СЧЕТЧИКИ ВОДЫ ТУРБИННЫЕ ВСГН, ВСХН DN 40÷250.....	11
Приложение Б(справочное) Пример конструкции фильтров.....	12
Приложение В Пример монтажа счетчика воды.....	13
Приложение Г(справочное)Профилактическое обслуживание счетчика.....	14
Талон №1 на гарантийный ремонт.....	15
Талон №2 на гарантийный ремонт.....	16
Талон №3 на гарантийный ремонт.....	17

Настоящее руководство по эксплуатации (в дальнейшем РЭ), совмещенное с паспортом, является документом, удостоверяющим гарантированные изготовителем основные параметры и технические характеристики счетчиков холодной и горячей воды ВСХН, ВСХНд, ВСГН, ВСТН. Руководство содержит сведения о технических характеристиках и конструкции счетчиков, позволяет ознакомиться с их составом, устройством и принципом работы, а также устанавливает правила эксплуатации.

Перед началом работы необходимо внимательно ознакомиться с настоящим РЭ.

Перед началом эксплуатации счетчика или при поступлении его на хранение следует проверить комплектность поставки, проверить сохранность и сроки действия пломб.

## 1. ОПИСАНИЕ И РАБОТА

### 1.1 НАЗНАЧЕНИЕ СЧЕТЧИКА

Счетчики турбинные с условным диаметром DN 40; 50; 65; 80; 100; 125; 150; 200; 250 (в дальнейшем счетчики), предназначены для измерения объема питьевой воды, отвечающей требованиям по качеству изложенными в СанПиН 2.1.4.1074-01, и сетевой воды, отвечающей требованиям по качеству изложенными в СНиП 41-02-2003, и протекающей в подающих или обратных трубопроводах закрытых и открытых систем теплоснабжения, системах холодного и горячего водоснабжения при давлении до 1,6 МПа (16 кгс/см<sup>2</sup>) в диапазоне температур от +5 до +50 °С (холодная вода) или от +5 до +150 °С (горячая вода).

Счетчики с DN 40; 50; 65; 80; 100; 125; 150; 200; 250 – турбинные, сухоходные.

Счетчики типа ВСХН, ВСХНд работают в диапазоне температур от + 5 до + 50 °С (холодная вода), имеют счетный механизм с роликовым и стрелочными индикаторами, и показывают измеренный объем в метрах кубических (м<sup>3</sup>) и его долях.

Счетчики типа ВСХНд имеют дистанционный выход импульсов (при подаче напряжения на магнитоуправляемый контакт). Цена одного импульса для счетчиков с условным диаметром 40; 50; 65; 80; 100; 125 составляет 0,1 м<sup>3</sup>; для счетчиков с условным диаметром 150; 200; 250 - 1 м<sup>3</sup>.

Счетчики типа ВСГН работают в диапазоне температур от +5 до +150 °С (горячая вода), имеют счетный механизм с роликовым и стрелочными индикаторами и показывают измеренный объем в метрах кубических (м<sup>3</sup>) и его долях.

Счетчики типа ВСТН работают в диапазоне температур от +5 до +150 °С (горячая вода), имеют счетный механизм с магнитоуправляемым контактом, роликовым и стрелочными индикаторами и выдают импульсы (при подаче напряжения на магнитоуправляемый контакт). Цена одного импульса для счетчиков с DN 40; 50; 65; 80; 100; 125 составляет 0,1 м<sup>3</sup>; для счетчиков с DN 150; 200; 250 - 1 м<sup>3</sup>.

При заказе счетчиков должно быть указано:

- условное обозначение счетчика;
- значение номинального диаметра;
- обозначение технических условий.

Пример записи счетчика при его заказе и в другой продукции, в которой он может быть применен:

- Для счетчика холодной воды с условным диаметром 50 мм со счетным механизмом с роликовым индикатором - ВСХН-50
- Для счетчика горячей воды с условным диаметром 50 мм со счетным механизмом с роликовым индикатором ВСГН-50.
- Для счетчика горячей воды с условным диаметром 50 мм со счетным механизмом с магнитоуправляемым контактом и роликовым индикатором ВСТН-50.

## 1.2. ХАРАКТЕРИСТИКИ

1.2.1 Основные технические характеристики указаны в таблице 1.

Таблица 1

Наименование основных технических характеристик	Норма для счетчиков с DN, класс В.								
	40	50	65	80	100	125	150	200	250
1	2	3	4	5	6	7	8	9	10
1. Расход воды м <sup>3</sup> /ч, в том числе для счетчиков: 1.1 Холодной воды типа <b>ВСХН, ВСХНд</b> в диапазоне температур	+5.....+50 °С								
наименьший Q <sub>min</sub>	0,45	0,45	0,45	0,5	0,6	1,5	1,8	4	10
переходный Q <sub>t</sub>	0,9	0,9	1,0	0,8	1,8	2,0	4,0	6,0	16
номинальный Q <sub>n</sub>	30	50	60	120	230	250	400	750	1100
наибольший Q <sub>max</sub>	60	90	120	200	300	350	600	1000	1600
Порог чувствительности, м <sup>3</sup> /ч	0,15	0,15	0,2	0,25	0,25	0,5	1,0	1,5	3,0
1.2 Горячей воды типа <b>ВСТН, ВСГН</b> в диапазоне температур	+5 ... +150 °С								
наименьший Q <sub>min</sub>	0,7	0,7	1,0	1,6	2,4	4,0	6,0	10	20
переходный Q <sub>t</sub>	1,5	1,6	2	3,2	4,8	8,0	12	20	40
номинальный Q <sub>n</sub>	15	15	25	45	70	100	150	250	500
наибольший Q <sub>max</sub>	30	30	60	90	140	200	300	500	1000
Порог чувствительности, м <sup>3</sup> /ч	0,25	0,25	0,3	0,35	0,6	1,1	2,0	4,0	8,0
Расход воды при потере давления, 0,1 кгс/см <sup>2</sup> (0,01 МПа)	26	38	40	100	128	170	310	550	800
2. Цена импульса, л/имп для <b>ВСТН, ВСХНд</b>	100	100	100	100	100	100	1000	1000	1000
3 Наибольшее количество воды м <sup>3</sup> х1000: 3.1 измеряемое счетчиком <b>ВСХН, ВСХНд</b>									
- за сутки	0,72	1,08	1,44	2,4	3,6	4,2	4,2	7,8	14,4
- за месяц	21,6	32,4	43,2	72,0	108	126	126	234	432
3.2 измеряемое счетчиком <b>ВСТН, ВСГН</b>									
- за сутки	0,36	0,36	0,6	1,08	1,68	2,4	4,2	7,8	14,4
- за месяц	10,8	10,8	18	32,4	50,4	72	126	234	432
4. Максимальное значение указателя счетного механизма (м <sup>3</sup> ) счетчиков <b>ВСХН, ВСХНд, ВСТН, ВСГН</b>	999 999						999999 x 10		
5. Наименьшая цена деления (м <sup>3</sup> ) счетчиков <b>ВСХН, ВСХНд, ВСТН, ВСГН</b>	0,0005			0,005					
6. Присоединение к трубопроводу	Фланцевое по ГОСТ 12815-80								
7. Габаритные размеры счетчиков <b>ВСХН, ВСХНд, ВСТН, ВСГН</b> , в мм (не более)									
- монтажная длина	200	200	200	225	250	250	300	350	450
- высота для счетчиков <b>ВСХН, ВСГН</b>	177	187	197	219	229	257	357	382	427
- высота для счетчиков <b>ВСХНд, ВСТН</b>	277	287	297	339	349	377	582	607	652
- ширина	150	165	185	200	220	250	285	340	400
8. Масса, кг, не более	7,9	9,9	10,6	13,3	15,6	18,1	40,1	51,1	75,1

Примечания: 1. Под наименьшим расходом Q<sub>min</sub> понимается расход, на котором счетчик имеет относительную погрешность ± 5 % и ниже которого относительная погрешность не нормируется.

2. Под переходным расходом Q<sub>t</sub> понимается расход, на котором счетчик имеет относительную погрешность ± 2 %, а ниже которого ± 5 %.

3. Под номинальным расходом Q<sub>n</sub> понимается расход, при котором счетчик может работать непрерывно в течение длительного времени.

4. Под наибольшим расходом Q<sub>max</sub> понимается расход, при котором счетчик может работать не более 1-го часа в сутки.

5. Под порогом чувствительности понимается расход, при котором турбинка приходит в непрерывное вращение.

6. При определении относительной погрешности снятие показаний счетчика ведется с учетом стрелочного указателя с наименьшей ценой деления.

### 1.2.2 Гидравлические характеристики.

Потеря давления на счетчике рассчитывается по следующей формуле:

$$\Delta P = K * Q^2 * 10^{-4}, \text{ где:}$$

$\Delta P$  – потеря давления на счетчике, (кгс/см<sup>2</sup>)

K – коэффициент гидравлического сопротивления, указанный в таблице 2;

Q – расход, м<sup>3</sup>/ч.

Таблица 2

DN	40	50	65	80	100	125	150	200	250
K	1,479	0,692	0,625	0,1	0,061	0,0346	0,0104	0,0033	0,00156

1.2.3 Технические характеристики магнитоуправляемого контакта:

- максимальное коммутирующее напряжение, В - 50;
- максимальный коммутирующий ток через контакт, мА - 100;
- частота замыкания контакта, Гц, не более - 1.

1.2.4 Пределы допускаемой относительной погрешности счетчиков не должны превышать:

- $\pm 5\%$  в диапазоне расходов от  $Q_{\min}$  (включая) до  $Q_t$  (исключая);
- $\pm 2\%$  в диапазоне расходов от  $Q_t$  (включая) до  $Q_{\max}$  (включая).

Пределы допускаемой относительной погрешности измерительных преобразователей (измерительный блок со счетным механизмом - измерительный преобразователь) турбинных счетчиков не должны превышать:

- $\pm 4\%$  в диапазоне расходов  $Q_{\min}$  до  $Q_t$  (исключая);
- $\pm 1,5\%$  в диапазоне расходов от  $Q_t$  до  $Q_{\max}$  (включая).

1.2.5 Средний срок службы - не менее 12 лет.

По истечении срока службы детали счетчика воды подлежат утилизации.

1.2.6 Габаритные и присоединительные размеры счетчиков указаны в таблице 1.

### 1.3 КОМПЛЕКТНОСТЬ

В комплект поставки входят:

- счетчик воды 1 шт.
- паспорт 1 экз.
- руководство по эксплуатации 1 экз.
- упаковка 1 шт.
- методика поверки (по заказу) 1 экз.

### 1.4 СОСТАВ СЧЕТЧИКА

1.4.1 Счетчик турбинный состоит из трех основных частей :

- корпуса;
- измерительного блока (измерительной вставки) ;
- счетного механизма;

\* измерительный блок со счетным механизмом - измерительный преобразователь.

Работа счетчика основана на преобразовании объемного расхода (скорости потока) воды в трубопроводе в показания счетного механизма.

1.4.2 Корпуса счетчиков выполнены из серого чугуна и представляют собой цилиндрические отливки с фланцами по ГОСТ 12815-80 для присоединения к трубопроводу и горловиной для размещения измерительного блока (измерительной вставки).

### 1.5 УСТРОЙСТВО И РАБОТА СЧЕТЧИКА

1.5.1 Принцип работы водосчетчика основан на преобразовании поступательного движения потока воды, подводимого в измерительную камеру корпуса, во вращательное движение турбинки и передаче угловой скорости турбинки через вертикальную ось и магнитную полумуфту, закрепленную на верхнем конце оси на счетный механизм через тонкую немагнитную перегородку.

### 1.6 МАРКИРОВКА И ПЛОМБИРОВАНИЕ

1.6.1 Маркировка счетчиков содержит:

- товарный знак предприятия-изготовителя;
- условное обозначение счетчика;
- порядковый номер счетчика;

- температуру измеряемой среды;
- максимальное рабочее давление в МПа;
- номинальный расход;
- цена одного импульса (для ВСХНд, ВСТН);
- знак Госреестра СИ по ПР 50.2.009-94;
- год выпуска;
- направление потока (на корпусе счетчика).

#### 1.6.2 Пломбирование.

В целях предотвращения доступа к узлам регулировки, на счетчик устанавливаются пломбы, несущие на себе оттиск поверительного клейма. Пломба устанавливается на регулирующее устройство и на крышку счетного механизма.

### 1.7 УПАКОВКА

Упаковка должна производиться в соответствии с чертежами предприятия-изготовителя.

1.7.1 Эксплуатационная документация должна быть помещена в пакет из полиэтиленовой пленки по ГОСТ 10354-82.

1.7.2 Транспортная тара – картонный ящик.

1.7.3 Масса счетчика с упаковкой не должна превышать более чем на 10 килограмм массу счетчика.

## 2 ИСПОЛЬЗОВАНИЕ ПО НАЗНАЧЕНИЮ

### 2.1 ЭКСПЛУАТАЦИОННЫЕ ОГРАНИЧЕНИЯ

- Счетчики устанавливаются в отапливаемых помещениях или специальных павильонах с температурой окружающего воздуха от +5 до +50 °С и относительной влажностью не более 80 %.
- Ограничения по монтажу счетчика указаны в разделе «Монтаж счетчика».
- Эксплуатация счетчика на максимальном расходе допускается не более 1ч в сутки.
- Не допускается превышение максимальной температуры воды: для счетчиков ВСХН, ВСХНд-50 °С; для ВСГН и ВСТН – 150 °С.
- Количество воды за месяц, расходуемое на объекте, не должно превышать значений, указанных в таблице 1 настоящего РЭ.

### 2.2 ПОДГОТОВКА СЧЕТЧИКА К ИСПОЛЬЗОВАНИЮ

2.2.1 Меры безопасности при монтаже счетчика:

- Присоединение счетчика к трубопроводу должно быть плотным, без перекосов, с тем, чтобы не было протечек при давлении до 1,6 МПа (16 кг с/см<sup>2</sup>).
- При монтаже необходимо обратить внимание на правильность установки межфланцевых прокладок, отверстия которых должны совпадать с отверстием счетчика.
- Присоединение к счетчику внешних электрических цепей следует производить только после окончания монтажа счетчика на трубопроводе, а их отсоединение - до начала демонтажа.

**Внимание! При приварке монтажных фланцев категорически запрещается использовать счетчик воды в качестве монтажного приспособления.**

2.2.2. Объем и последовательность внешнего осмотра счетчика.

При внешнем осмотре счетчика должно быть установлено:

- соответствие комплектности, указанной в настоящем РЭ;
- соответствие маркировки цены импульса с указанной в РЭ;
- целостность корпуса счетного механизма;
- наличие и целостность пломб с оттиском клейма поверителя.

2.2.3 Монтаж счетчика.

Внимание! Монтаж счетчиков воды производится только обученным и аттестованным персоналом организаций, имеющих соответствующие лицензии на право производства данных работ.

2.2.3.1 Счетчики типа:

- ВСХН, ВСХНд размещаются на трубопроводах холодной воды, на вводах в здания или в отдельных помещениях.

- ВСГН и ВСТН размещаются на подающих и (или) обратных трубопроводах закрытых и (или) открытых систем теплоснабжения и (или) горячего водоснабжения, причем счетчики ВСТН применяются в комплекте теплосчетчиков с другими электронными приборами.

К счетчикам должен быть обеспечен свободный доступ для осмотра в любое время года. Место установки счетчика должно гарантировать его эксплуатацию без возможных механических повреждений.

Установка счетчиков в затапливаемых, в холодных помещениях при температуре менее +5 °С, и в помещениях с влажностью более 80 % не допускается.

2.2.3.2 При монтаже счетчика должны быть соблюдены следующие обязательные условия:

- счетчик монтируется на трубопроводе в любом пространственном положении;
- установка осуществляется таким образом, чтобы счетчик всегда был заполнен водой;
- при установке счетчика после отводов, запорной арматуры, переходников, фильтров и других устройств непосредственно перед счетчиком необходимо предусмотреть прямой участок трубопровода длиной не менее 3 DN, а за счетчиком - не менее 1 DN, где DN - диаметр счетчика воды. При нарушении условий монтажа появляется дополнительная погрешность счетчика;
- счетчик должен быть расположен так, чтобы направление, указанное стрелкой на корпусе счетчика, совпадало с направлением потока воды в трубопроводе;
- перед установкой счетчика трубопровод обязательно промыть, чтобы удалить из него загрязнения и посторонние тела;
- заглушки у входного и выходного патрубков счетчика снять только непосредственно перед монтажом;
- присоединение счетчика к трубопроводу с большим или меньшим диаметром, чем диаметр условного прохода счетчика, производится при помощи переходников, устанавливаемых вне зоны прямолинейных участков;
- на случай ремонта или замены счетчика перед прямым участком до счетчика и после прямого участка трубопровода после счетчика устанавливается запорная арматура (вентили, задвижки, клапаны), а также спускники для опорожнения отключаемого участка, которые монтируются вне зоны прямых участков.
- кабель герконового датчика допускается удлинять до 30 м кабелем сечения не менее 0,75 мм<sup>2</sup>.

***Категорически запрещается укорачивать кабель герконового датчика!***

2.2.3.3 Перед счетчиком, после запорной арматуры вне зоны прямолинейного участка на подающем трубопроводе, а также после счетчика при установке его на обратном трубопроводе теплоснабжения, до запорной арматуры рекомендуется устанавливать фильтры. Пример конструкции фильтров приведен в приложении Б. Монтаж выполнять согласно приложению В.

2.2.3.4 Монтаж и демонтаж счетчиков допускается производить с применением стропов, (веревка, канат из лубяных волокон), располагая их у переднего и заднего фланцев корпуса таким образом, чтобы при натяжении строп не касался корпуса счетного механизма счетчика. Не допускается установка счетчика на расстоянии менее 2-х метров от устройств, создающих вокруг себя мощное магнитное поле (например, силовых трансформаторов).

## 2.3 ЭКСПЛУАТАЦИЯ

2.3.1 Условия эксплуатации:

- температура окружающего воздуха от +5 до +50 °С;
- относительная влажность не более 80 %.

2.3.2 При эксплуатации необходимо соблюдать следующие основные условия, обеспечивающие нормальную работу счетчика.

- При пуске, во избежание повышенной вибрации и гидравлических ударов, заполнение счетчика водой необходимо производить плавно. Перед началом работы, кратковременным пропуском воды, из счетчика удалить воздух.
- Количество воды, пропущенное через счетчик за сутки и за месяц, не должно превышать значений, указанных в таблице 1.
- Необходим правильный выбор места установки и соблюдение требований правил монтажа счетчика на трубопроводе.
- При заметном снижении расхода воды, при постоянном напоре в трубопроводе необходимо прочистить входной фильтр от засорения.

Очистка фильтра производится периодически, не реже 1-го раза в 6 месяцев.

-При правильном монтаже и эксплуатации счетчик не нуждается в особом уходе и может работать в течение многих лет без поломок.

### **3 ТЕХНИЧЕСКОЕ ОБСЛУЖИВАНИЕ СЧЕТЧИКА**

#### **3.1 ОБЩИЕ УКАЗАНИЯ**

3.1.1 Условия эксплуатации:

- температура окружающего воздуха от +5 до +50 °С;
- относительная влажность не более 80 %;

3.1.2 Не реже одного раза в неделю производить осмотр счетчика.

3.1.3 Ремонт счетчиков допускается производить организациям, имеющим лицензию на проведение ремонта СИ.

#### **3.2 ТЕХНИЧЕСКОЕ ОБСЛУЖИВАНИЕ СЧЕТЧИКОВ**

3.2.1. Профилактический осмотр счетчика воды производится не реже одного раза в неделю.

При проведении профилактического осмотра счетчика необходимо проверить следующее:

- соблюдение в чистоте наружных поверхностей счетчика;
- отсутствие течи в местах фланцевых соединений счетчиков воды с трубопроводом. При наличии течи подтянуть болты фланцевого соединения, если течь не прекращается, то необходимо заменить прокладки;
- загрязненное стекло протереть влажной, а затем сухой полотняной салфеткой;
- отсутствие течи через элементы счетчика. В случае течи из-под измерительного блока и его элементов и остановки счетного механизма, счетчик воды необходимо демонтировать и отправить с руководством по эксплуатации в ремонт, с последующей поверкой при выпуске из ремонта.

3.2.2. Профилактическое обслуживание счетчиков воды.

При соответствии качества сетевой воды требованиям СНИП 41-02-2003 для счетчиков воды, установленных в узлах учета потребления тепловой энергии, и соответствии питьевой воды требованиям СанПиН 2.1.4.1074-01 для счетчиков воды, установленных в системе холодного и горячего водоснабжения рекомендуется не реже 1 раза в год проводить очистку проточной части счетчика воды. При несоответствии качества воды вышеуказанным документам, очистку проточной части счетчика воды рекомендуется проводить не реже 2-х раз в год.

Для очистки проточной части счетчика воды необходимо выполнить следующее.

- Демонтировать прибор.
- Заглушить отверстие с одной стороны прибора согласно Приложению Г.
- Установить счетчик воды незаглушенным отверстием вверх.
- Влить преобразователь ржавчины (слабокислотный) ТУ №2383-014-17059428-97 во внутреннюю полость счетчика воды. Допускается применять растворы, предназначенные для удаления накипи с бытовой посуды. Счетчики воды ВСХН, ВСХНд выдерживать в растворе -2 часа, счетчики воды ВСТН, ВСГН– 4-5 часов.
- Вылить раствор из счетчика воды. Произвести разборку заглушенного отверстия. Промыть счетчик воды в проточной холодной воде.
- Установить прибор на место.

#### **Внимание !!!**

1. При работе с химическими растворами соблюдать правила техники безопасности.
- 2.Промывочный раствор используется один раз и повторному применению не подлежит.



### 3.3 ПЕРЕЧЕНЬ ВОЗМОЖНЫХ НЕИСПРАВНОСТЕЙ

Таблица 2

Наименование неисправностей, внешнее проявление и дополнительные признаки	Вероятная причина	Методы устранения
1 Жидкость не проходит через счетчик	Засорился фильтр	Вскрыть фильтр, очистить и промыть его. Установить фильтр на место
2 Жидкость проходит через счетчик (прослушивается шум текущей воды), а стрелочный индикатор не вращается	Поломка роторного или счетного механизма	Устранение неисправности производится на предприятии- изготовителе (если не истек гарантийный срок) или специализированным ремонтным предприятием

### 3.4 ПОВЕРКА СЧЕТЧИКОВ

Поверка производится при выпуске из производства и ремонта в соответствии с методикой поверки «Счетчики холодной и горячей воды ВСХН, ВСХНд, ВСГН, ВСТН».

Межповерочный интервал: счетчики холодной воды - 6 лет,  
счетчики горячей воды – 4 года.

**Внимание! В соответствии с правилами по метрологии ПР 50. 2. 006-94 «Порядок проведения поверки средств измерений» п. 2.14. в случае утраты свидетельства о поверке или повреждении поверительного клейма, пломбы, несущих на себе поверительные клейма, счетчик воды подвергается внеочередной поверке.**

Поверку турбинных счетчиков можно проводить, поверяя только измерительные преобразователи (измерительные вставки) в сменном корпусе.

### 4 УСЛОВИЯ, ХРАНЕНИЯ И ТРАНСПОРТИРОВАНИЯ

4.1 Счетчики должны храниться в упаковке предприятия - изготовителя согласно условиям хранения 3 по ГОСТ 15150-69.

Воздух в помещении, в котором хранятся счетчики, не должен содержать коррозионно-активных веществ.

4.2 Транспортирование счетчиков должно соответствовать условиям 5 по ГОСТ 15150-69.

### 5 ГАРАНТИЙНЫЕ ОБЯЗАТЕЛЬСТВА

5.1 Изготовитель гарантирует соответствие счетчика воды требованиям технической документации завода – изготовителя при соблюдении условий транспортирования, хранения, монтажа и эксплуатации.

5.2 Гарантийный срок эксплуатации – 24 месяца с момента реализации.

5.3 Изготовитель обязан безвозмездно заменить или отремонтировать счетчик воды, если в течение гарантийного срока потребителем будет обнаружено несоответствие требованиям технических условий. При этом безвозмездная замена или ремонт счетчика должны производиться предприятием-изготовителем при условии соблюдения потребителем правил хранения, транспортирования, монтажа и эксплуатации, указанных в настоящем "Руководстве по эксплуатации".

5.4 Изготовитель может отказать в гарантийном ремонте в случае:

- наличия механических повреждений, дефектов, вызванных несоблюдением правил эксплуатации, транспортировки и хранения;
- нарушения сохранности заводских гарантийных пломб;
- укорачивания кабеля герконового датчика;
- самостоятельного ремонта или изменения внутреннего устройства водосчетчика;
- если изменен, стерт, удален или неразборчив серийный номер изделия;
- случайного повреждения счетчика воды со стороны Покупателя;
- дефектов, вызванных стихийными бедствиями - пожаром и т.п.;
- отсутствия паспорта на изделие, предоставляемого в ремонт;
- отсутствия договора на ввод оборудования в эксплуатацию с организацией, имеющей лицензию на производство таких работ.

Претензии принимаются только при наличии паспорта и заполненного талона на гарантийный ремонт.

Транспортировка неисправного изделия осуществляется силами Покупателя.

Счетчик воды, передаваемый для гарантийного ремонта, должен быть очищен от загрязнений.

**Внимание!** Перед запуском изделия в эксплуатацию внимательно ознакомьтесь с Руководством по эксплуатации. Нарушение требований этих документов влечет за собой прекращение гарантийных обязательств перед Покупателем.

## 6 СВЕДЕНИЯ ОБ ИЗГОТОВИТЕЛЕ

Изготовитель: APATOR PoWoGaz SA

Адрес: Fabryka Wodomierzy APATOR PoWoGaz SA  
ul.Klemensa Janickiego 23/25  
60-542 Poznan, tel.061 847 44 01  
Fax 061 847 01 92  
e-mail: [handel@powogaz.com.pl](mailto:handel@powogaz.com.pl)  
[www.powogaz.com.pl](http://www.powogaz.com.pl)

## 7 СВЕДЕНИЯ О РЕКЛАМАЦИЯХ

7.1 Изготовитель не принимает рекламации, если счетчик вышел из строя по вине потребителя из-за неправильной эксплуатации и несоблюдения указаний, приведенных в «Руководстве по эксплуатации», а также нарушения условий транспортирования транспортными организациями.

По всем вопросам, связанным с качеством счетчиков, гарантийного и после гарантийного ремонта следует обращаться по адресу:

**141008 Московская обл., г. Мытищи, ул. Колпакова, 2, ЗАО «Тепловомер»**

**Тел. / факс: 8 (495) 786-57-99; 728-80-17**

**Тел. (технической поддержки): 8 (495) 728-80-17**

**e-mail: [rukot@teplovodomer.ru](mailto:rukot@teplovodomer.ru) (техническая поддержка);**

**<http://www.teplovodomer.ru>**

### 7.2 Учет предъявленных рекламаций

Дата предъявления рекламации	Краткое содержание рекламации	Меры, принятые по рекламации

Приложение А  
(справочное)  
СЧЕТЧИКИ ВОДЫ ТУРБИННЫЕ ВСГН, ВСХН DN 40÷250

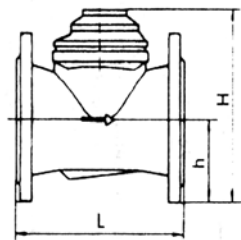


рис.А.1

таблица А.1 Габаритные размеры счетчика воды ВСГН, ВСХНд

Размеры, мм	Условный диаметр, мм								
	40	50	65	80	100	125	150	200	250
Длина, L	200	200	200	225	250	250	300	350	450
Высота, H	170	180	190	240	255	270	345	370	415
Высота, h	65	72	83	95	105	120	135	160	193
Ширина	150	165	185	200	220	250	285	340	400
Масса, кг, не более	7,8	9,8	10,5	19	22	28	37	50	62

\* Присоединение к трубопроводу фланцевое по ГОСТ 12815-80

**СЧЕТЧИКИ ВОДЫ ТУРБИННЫЕ ВСХНд, ВСТН DN 40 - 250**

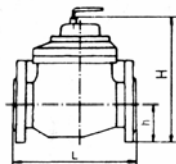


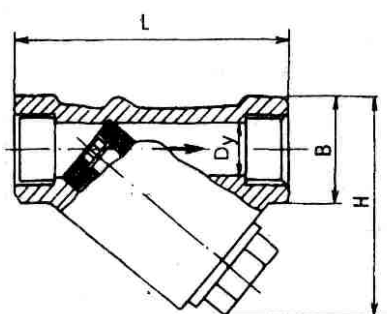
Рисунок А.2

Таблица А.2 Габаритные размеры счетчиков воды ВСХНд, ВСТН

Размеры, мм	Условный диаметр, мм								
	40	50	65	80	100	125	150	200	250
Длина, L	200	200	225	225	250	250	300	350	450
Высота, H	270	280	290	332	342	370	575	600	645
Высота, h	65	72	83	95	105	120	135	160	193
Ширина	150	165	185	200	220	250	285	340	400
Масса, кг, не более	7,8	9,8	10,5	13,2	15,5	18	40	51	75

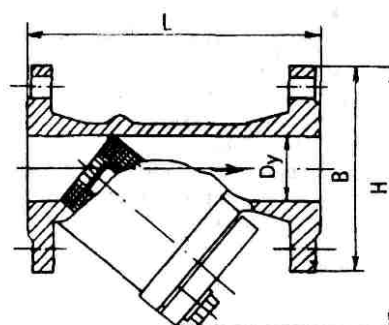
Приложение Б  
(справочное)  
**Пример конструкции фильтров**

*Магнитного муфтового  
ФММ 25, 32, 40*



Присоединительные размеры по  
ГОСТ 6527-68

*Магнитного фланцевого  
ФМФ 50, 85, 100*



Присоединительные размеры фланцев  
по ГОСТ 12815-80

Рисунок В.1

Рисунок В.2

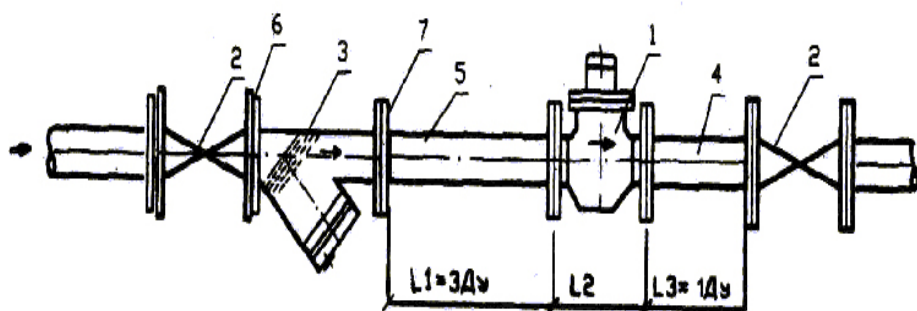
Обозначение	DN	Габаритные размеры, мм			Масса, кг.
		L	B	H	
ФММ 40	40	160	60	143,5	3,0
ФММ 50	50	230	125	192,5	10,0
ФММ 80	80	310	195	277,5	20,0
ФММ 100	100	350	215	307,5	26,0

Фильтры магнитные муфтовые и фланцевые предназначены для улавливания стойких механических примесей (в том числе ферромагнетиков) в неагрессивных жидкостях с температурой до 150<sup>0</sup>С и давлением до 1,6 МПа (16 кгс/см<sup>2</sup>).

Размеры ячейки фильтрующей сетки в свету: мм\*мм - 1,4\*1,4. По заказу потребителя могут быть изготовлены фильтры с другими параметрами фильтрующей сетки по ГОСТ 3826-82.

Приложение В  
Пример монтажа счетчика воды

Пример монтажа счетчика воды.



- 1- Счетчик воды, 2- Задвижка 3- Фильтр магнитный, 4- Патрубок, 5- Патрубок, 6- Прокладка  
7- Фланец по ГОСТ 12815

Приложение Г  
(справочное)  
Профилактическое обслуживание счетчика

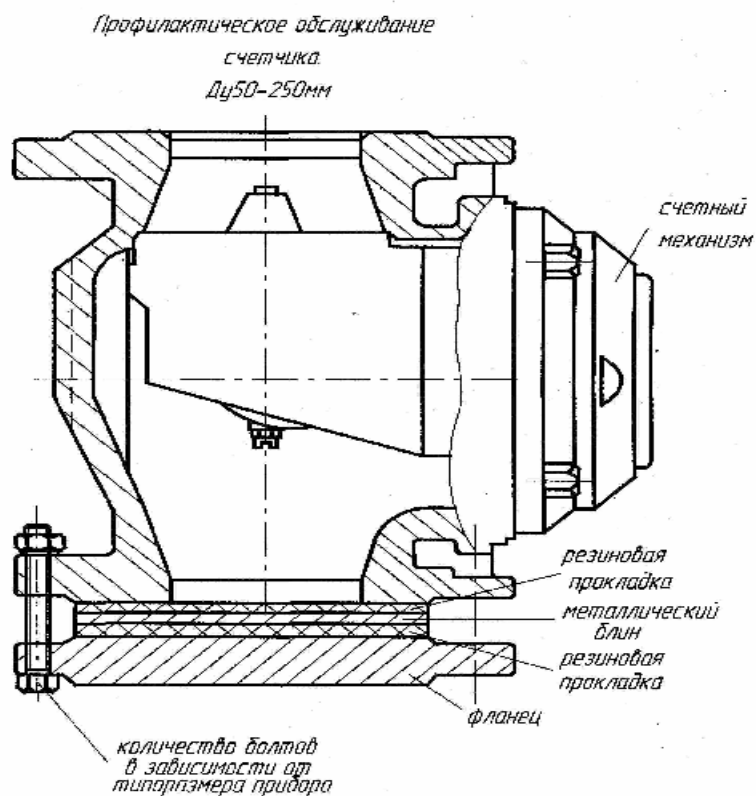


Рисунок Г.1

Талон №1 на гарантийный ремонт

Заводской № \_\_\_\_\_

Тип счетчика воды \_\_\_\_\_ Ду \_\_\_\_\_

Дата выпуска " \_\_\_\_ " \_\_\_\_\_ г.

Дата последней поверки " \_\_\_\_ " \_\_\_\_\_ г.

Показания счетчика воды \_\_\_\_\_

Дата продажи " \_\_\_\_ " \_\_\_\_\_ г.

Гарантия 24 месяца

М.П.

**Внимание!** Гарантия на счетчик воды предоставляется на основании раздела 8 "Руководства по эксплуатации"

Счетчик воды принимается в гарантийный ремонт только при наличии РЭ.

1. Причина рекламаций (характер неисправности) \_\_\_\_\_

2. Владелец \_\_\_\_\_

Город \_\_\_\_\_ тел. (\_\_\_\_) \_\_\_\_\_

3. Место установки счетчика воды (подвал, офис, иной тип помещения) \_\_\_\_\_

Климатические условия в месте установки счетчика воды: темпер.возд. \_\_\_\_°С, влажн. \_\_\_\_%

4. Пространственное расположение счетчика воды (горизонтальное, вертикальное)

5. Система теплоснабжения (водоснабжения):   ХВС

отопления   ГВС

закрытая   подающий

открытая   циркуляционный

подающая  тупиковая

обратная

6. Характеристика системы: вычислитель входящий в состав теплосчетчика \_\_\_\_\_

Подающий трубопровод:

расход \_\_\_\_ м<sup>3</sup>/час, давление \_\_\_\_ кгс/см<sup>2</sup>, max температура теплоносителя \_\_\_\_°С

Обратный (циркуляционный) трубопровод (при наличии):

расход \_\_\_\_ м<sup>3</sup>/час, давление \_\_\_\_ кгс/см<sup>2</sup>, max температура теплоносителя \_\_\_\_°С

7. Счетчик воды, сдаваемый в ремонт, на узле учета работает в паре со счетчиком воды

Типа \_\_\_\_\_, Ду  Зав. №  Сдан  Не сдан

8. Наличие фильтра в узле учета:

Сетчатый  Магнитно-механический  Отсутствует

Иного типа \_\_\_\_\_

9. Организация, выполнившая монтаж счетчика воды \_\_\_\_\_

Лицензия № \_\_\_\_\_ Дата ввода узла учета в эксплуатацию « \_\_\_\_ » \_\_\_\_\_ 200\_\_ г.

10. Показания счетчика на момент ввода узла учета в эксплуатацию

Раздел заказчика заполнил: Ф.И.О. \_\_\_\_\_ Подпись \_\_\_\_\_

Должность \_\_\_\_\_ Дата заполнения " \_\_\_\_ " \_\_\_\_\_ 200\_\_ г.

Примечание: \_\_\_\_\_

Представитель группы сервиса приборов Ф.И.О. \_\_\_\_\_ Подпись \_\_\_\_\_

Должность \_\_\_\_\_ Дата заполнения " \_\_\_\_ " \_\_\_\_\_ 200\_\_ г.

Заводской № \_\_\_\_\_

Тип счетчика воды \_\_\_\_\_ Ду \_\_\_\_\_

Дата выпуска " \_\_\_\_ " \_\_\_\_\_ г.

Дата последней поверки " \_\_\_\_ " \_\_\_\_\_ г.

Показания счетчика воды \_\_\_\_\_

Дата продажи " \_\_\_\_ " \_\_\_\_\_ г.

Гарантия 24 месяца

М.П.

**Внимание!** Гарантия на счетчик воды предоставляется на основании раздела 8 "Руководства по эксплуатации"

Счетчик воды принимается в гарантийный ремонт только при наличии РЭ.

1. Причина рекламаций (характер неисправности) \_\_\_\_\_

2. Владелец \_\_\_\_\_

Город \_\_\_\_\_ тел. (\_\_\_\_) \_\_\_\_\_

3. Место установки счетчика воды (подвал, офис, иной тип помещения) \_\_\_\_\_

Климатические условия в месте установки счетчика воды: темпер.возд. \_\_\_\_°С, влажн. \_\_\_\_%

4. Пространственное расположение счетчика воды (горизонтальное, вертикальное)

5. Система теплоснабжения (водоснабжения):  \_\_\_\_\_  ХВС

отопления   ГВС

закрытая   подающий

открытая   циркуляционный

подающая  тупиковая

обратная

6. Характеристика системы: вычислитель входящий в состав теплосчетчика \_\_\_\_\_

Подающий трубопровод:

расход \_\_\_\_ м<sup>3</sup>/час, давление \_\_\_\_ кгс/см<sup>2</sup>, max температура теплоносителя \_\_\_\_°С

Обратный (циркуляционный) трубопровод (при наличии):

расход \_\_\_\_ м<sup>3</sup>/час, давление \_\_\_\_ кгс/см<sup>2</sup>, max температура теплоносителя \_\_\_\_°С

7. Счетчик воды, сдаваемый в ремонт, на узле учета работает в паре со счетчиком воды

Типа \_\_\_\_\_, Ду  Зав. №  Сдан  Не сдан

8. Наличие фильтра в узле учета:

Сетчатый  Магнитно-механический  Отсутствует

Иного типа \_\_\_\_\_

9. Организация, выполнившая монтаж счетчика воды \_\_\_\_\_

Лицензия № \_\_\_\_\_ Дата ввода узла учета в эксплуатацию « \_\_\_\_ » \_\_\_\_\_ 200\_\_ г.

10. Показания счетчика на момент ввода узла учета в эксплуатацию

Раздел заказчика заполнил: Ф.И.О. \_\_\_\_\_ Подпись \_\_\_\_\_

Должность \_\_\_\_\_ Дата заполнения " \_\_\_\_ " \_\_\_\_\_ 200\_\_ г.

Примечание: \_\_\_\_\_

Представитель группы сервиса приборов Ф.И.О. \_\_\_\_\_ Подпись \_\_\_\_\_

Должность \_\_\_\_\_ Дата заполнения " \_\_\_\_ " \_\_\_\_\_ 200\_\_ г.



Талон №3 на гарантийный ремонт

Заводской № \_\_\_\_\_

Тип счетчика воды \_\_\_\_\_ Ду \_\_\_\_\_

Дата выпуска " \_\_\_\_ " \_\_\_\_\_ г.

Дата последней поверки " \_\_\_\_ " \_\_\_\_\_ г.

Показания счетчика воды \_\_\_\_\_

Дата продажи " \_\_\_\_ " \_\_\_\_\_ г.

Гарантия 24 месяца

М.П.

**Внимание!** Гарантия на счетчик воды предоставляется на основании раздела 8 "Руководства по эксплуатации"

Счетчик воды принимается в гарантийный ремонт только при наличии РЭ.

1. Причина рекламаций (характер неисправности) \_\_\_\_\_

2. Владелец \_\_\_\_\_

Город \_\_\_\_\_ тел. (\_\_\_\_) \_\_\_\_\_

3. Место установки счетчика воды (подвал, офис, иной тип помещения) \_\_\_\_\_

Климатические условия в месте установки счетчика воды: темпер.возд. \_\_\_\_°С, влажн. \_\_\_\_%

4. Пространственное расположение счетчика воды (горизонтальное, вертикальное)

5. Система теплоснабжения (водоснабжения):   ХВС

отопления <input type="checkbox"/>	<input type="checkbox"/> ГВС
закрытая <input type="checkbox"/>	<input type="checkbox"/> подающий
открытая <input type="checkbox"/>	<input type="checkbox"/> циркуляционный
подающая <input type="checkbox"/>	тупиковая
обратная <input type="checkbox"/>	

6. Характеристика системы: вычислитель входящий в состав теплосчетчика \_\_\_\_\_

Подающий трубопровод:

расход \_\_\_\_ м<sup>3</sup>/час, давление \_\_\_\_ кгс/см<sup>2</sup>, max температура теплоносителя \_\_\_\_°С

Обратный (циркуляционный) трубопровод (при наличии):

расход \_\_\_\_ м<sup>3</sup>/час, давление \_\_\_\_ кгс/см<sup>2</sup>, max температура теплоносителя \_\_\_\_°С

7. Счетчик воды, сдаваемый в ремонт, на узле учета работает в паре со счетчиком воды

Типа \_\_\_\_\_, Ду  Зав. №  Сдан  Не сдан

8. Наличие фильтра в узле учета:

Сетчатый  Магнитно-механический  Отсутствует

Иного типа \_\_\_\_\_

9. Организация, выполнившая монтаж счетчика воды \_\_\_\_\_

Лицензия № \_\_\_\_\_ Дата ввода узла учета в эксплуатацию « \_\_\_\_ » \_\_\_\_\_ 200 \_\_\_\_ г.

10. Показания счетчика на момент ввода узла учета в эксплуатацию

Раздел заказчика заполнил: Ф.И.О. \_\_\_\_\_ Подпись \_\_\_\_\_

Должность \_\_\_\_\_ Дата заполнения " \_\_\_\_ " \_\_\_\_\_ 200 \_\_\_\_ г.

Примечание: \_\_\_\_\_

Представитель группы сервиса приборов Ф.И.О. \_\_\_\_\_ Подпись \_\_\_\_\_

Должность \_\_\_\_\_ Дата заполнения " \_\_\_\_ " \_\_\_\_\_ 200 \_\_\_\_ г.